

モータ 取扱説明書

MODEL NAME : TK3-A

Ver.1.0

目次

1. はじめに.....	3
2. 安全上のご注意.....	3
2.1. 使用上の注意事項.....	4
2.2. 廃棄上の注意事項.....	5
2.3. 保管・運搬上の注意事項.....	5
3. 保証.....	5
4. 代表特性値.....	6
4.1. 構造.....	6
4.2. 定格条件.....	6
4.3. 最大使用条件.....	6
4.4. 環境条件.....	6
4.5. 初期特性.....	7
4.6. 機械的特性.....	7
4.7. 測定値.....	7
5. インタフェース.....	8
5.1. モータ接続線 3 相入力部アサイン.....	8
5.2. 入力信号.....	8
6. 寸法図.....	8
6.1. 完成品外形寸法.....	8

1. はじめに



本取扱説明書は、3相ブラシレス構造を有するモータ(以下モータと記載)に関する取扱説明書です。

2. 安全上のご注意

本取扱説明書に記載するモータは、お客様の判断により使用ください。ご使用にあたり発生した危害、損害等に関して当社は一切の責任を負いません。

下記の内容は、お使いになる方や他の方への危害と財産の損害を未然に防ぎ、製品を安全に正しくご使用いただくために、重要な内容を記載しています。

次の内容をよく理解してから本文をお読みになり、記載事項をお守りください。

表示	表示説明
 WARNING	取り扱いを誤った場合、お客様が死亡または重症を負うことが想定されることを示します。
 CAUTION	取り扱いを誤った場合、お客様が軽傷を負うことが想定されるか、または物的損害の発生が想定されることを示します。
NOTICE	注意事項内容を示します。

2.1. 使用上の注意事項

注意事項	
▲WARNING	設置保管場所には爆発性のガス又は粉塵が発生しない場所での保管をお願いします。使用場所も上記と同様の環境化での使用はしないでください。誘爆などの事故発生の原因となります。
▲WARNING	放射線環境下で使用しないでください。放射線対応品ではありません。
▲CAUTION	電源端子に身体の一部、もしくは金属片等で接触させた場合に感電、異常発熱等による火傷のおそれがあります。電源端子への不要な接触はお止めください。
▲CAUTION	本体が異常に発熱した場合は、すぐに使用を停止してください。また停止後は、異常発熱が治まったことを確認してください。火傷のおそれがあります。
NOTICE	分解、修理、改造をしないようにお願いします。故障、損傷の原因となります。
NOTICE	端子接続時に取付面、ネジ内部に異物がないことを確認してください。ネジの緩みや接触不良を起こすことがあります。
NOTICE	ネジへの過剰な力での締め付けに注意願います。故障の原因となります。
NOTICE	配線は十分な余長を持って接続してください。故障の原因となります。
NOTICE	金属部に接触し、皮膚に異常を感じた場合は、直ちに使用を中止し、医療機関を受診してください。
NOTICE	油や溶剤等が製品に付着しないように注意してください。筐体の変形、割れが発生する場合があります。
NOTICE	汚れが製品に付着した場合は、力を加えず、ふき取るように注意願います。過度の洗浄により、破壊および筐体の変色する場合があります。汚れた場合には、可能な限り、洗浄することを推奨します。
NOTICE	ケーブルのみを持ってモータを取り扱わないでください。
NOTICE	通電された状態でリード線部を抜き差ししないでください。
NOTICE	モータを落下させたり強くぶついたりしないでください。仮に初期動作に異常なくとも製品保証は致しかねますのでご注意願います。
NOTICE	ドライバ実装状態での実使用上の適合性はお客様にて御確認ください。
NOTICE	腐食性ガスにご注意ください。金属部の錆、ボールベアリングのグリス等への化学的影響が考えられます。
NOTICE	本モータは過電圧、過温度上昇、外来ノイズ等に対し保護回路を有していませんのでご注意願います。

NOTICE	分解、再組立後の品質は保証対象外とします。
NOTICE	モータを直接手に持つ作業員及びモータに接触する設備機器には静電気帯電防止、及び漏電防止の処置をしてください。
NOTICE	モータ以外の特許問題につきましては保証しかねますので、お客様にて十分調査し御使用をお願いします。
NOTICE	兵器利用、あるいはその他軍事用途の目的で使用しないでください。
NOTICE	本取扱説明書に掲載された製品の品名、仕様、外観などの内容は、品質向上のために予告なく変更することがありますのでご了承ください。
NOTICE	医療機器、安全装置など、生命・身体・財産に重大な損害を及ぼすことが予想される用途には使用しないでください。

2.2. 廃棄上の注意事項

本製品を廃棄する際は、専門の産業廃棄物処理業者にて、適切な処置をして下さい。

2.3. 保管・運搬上の注意事項

1) 本製品を下記の環境又は条件で保管されますと性能劣化やコネクタ嵌合性等の性能に影響を与える恐れがありますので、このような環境及び条件での保管はしないでください。

- ① 潮風、Cl₂、H₂S、NH₃、S、SO₂、NO₂等の腐食性ガスの多い場所での保管
- ② 推奨温度、湿度範囲外での保管
- ③ 直射日光や結露する場所での保管
- ④ 強い静電気が発生している場所での保管

2) 本製品の運搬及び保管の際は、梱包箱を正しい向き(梱包箱に表示されている「ASTER」が天面方向を向いている状態)で取り扱ってください。

天面方向が守られない状態で梱包箱を落下させた場合、製品端子に過度な力が加わり、端子曲がりなどの不具合が発生する恐れがあります。

3. 保証

この製品の保証期間は、弊社よりお客様へ納品後1年といたします。

4. 代表特性値

本章では、モータ構造、基本特性を記載します。

4.1. 構造

Table 1 構造

No.	項目	仕様	備考
1	モータタイプ	永久磁石同期モータ	インナーロータ

4.2. 定格条件

Table 2 定格条件

No.	項目	単位	仕様	備考
1	KV 値	-	185±10%	設計値
2	回転方向	-	CW/CCW	出力軸側からの見た回転方向
3	連続定格電圧	V	24	-
4	連続定格出力	W	490	@2900[min^{-1}]、@10 [分]
5	最大定格出力	W	640	@10 [分]
6	最大定格トルク	N·m	1.88	@10 [分] ※各相 27.6[Arms]
7	最大定格回転数	min^{-1}	3250	@10 [分]

* 弊社標準ESCIによる測定

* 測定環境 @20°C

* 最大定格とは、瞬時たりとも超えてはならない規格であり、どの1つの項目も超えることができない規格です。最大定格(電流、電圧、消費電力、温度)を超えると破壊や劣化の原因となり、破裂・燃焼による障害を負うことがあります。従って必ず最大定格を超えないように、応用機器の設定を行ってください。

4.3. 最大使用条件

Table 3 最大使用条件

No.	項目	単位	仕様	備考
1	最大電圧	V	28.8	
2	最大負荷トルク	N·m	2.1	@10[秒]
3	最大回転数	min^{-1}	3500	無負荷

4.4. 環境条件

Table 4 環境条件

No.	項目	単位	仕様	備考
1	使用温度	°C	-20~+40	
2	保存温度	°C	-25~+40	結露無し
3	保存湿度	%Rh	20~80	結露無し

4.5. 初期特性

Table 5 初期特性

No.	項目	単位	仕様	備考
1	絶縁耐力	mA	1.0 以下	AC500[V],60[秒] @リード線一括ハウジング間
2	相抵抗	mΩ	26.5±5%	

4.6. 機械的特性

Table 6 機械的特性

No.	項目	単位	仕様	備考
1	重量	g	324	公称値

4.7. 測定値

本データは参考値であり、保証する値ではありません。

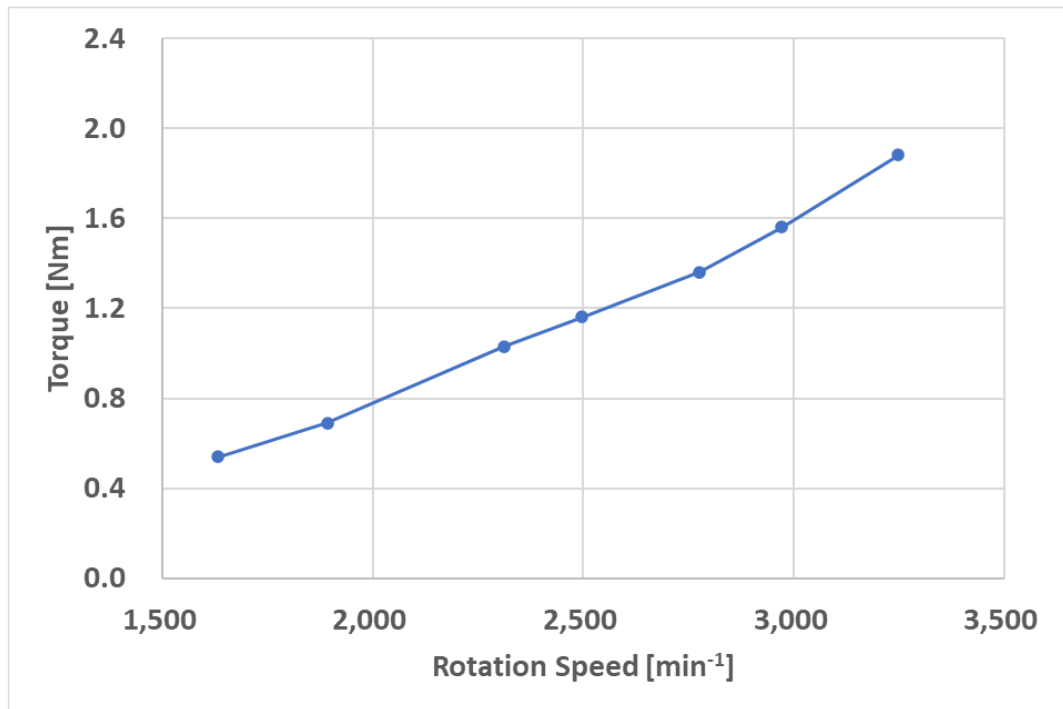


Figure 1 NT特性



5. インタフェース

本章では、モータ接続線のアサインについて説明します。

5.1. モータ接続線 3 相入力部アサイン

Table 7 モータ接続線3相入力部アサイン

No.	項目	機能
1	W 相	W 相入力
2	V 相	V 相入力
3	U 相	U 相入力

5.2. 入力信号

本モータは、センサレス 180° 通電・ベクトル制御 (FOC) での特性を最大限に発揮するように設計されています。(弊社 ESC 使用)

120° 通電・センサレス駆動でのご使用も可能ですが、トルク、回転速度、効率などの性能が、180° 通電・FOC 制御に比べて低下する可能性があります。

6. 寸法図

本章では、筐体寸法を記載します。

6.1. 完成品外形寸法

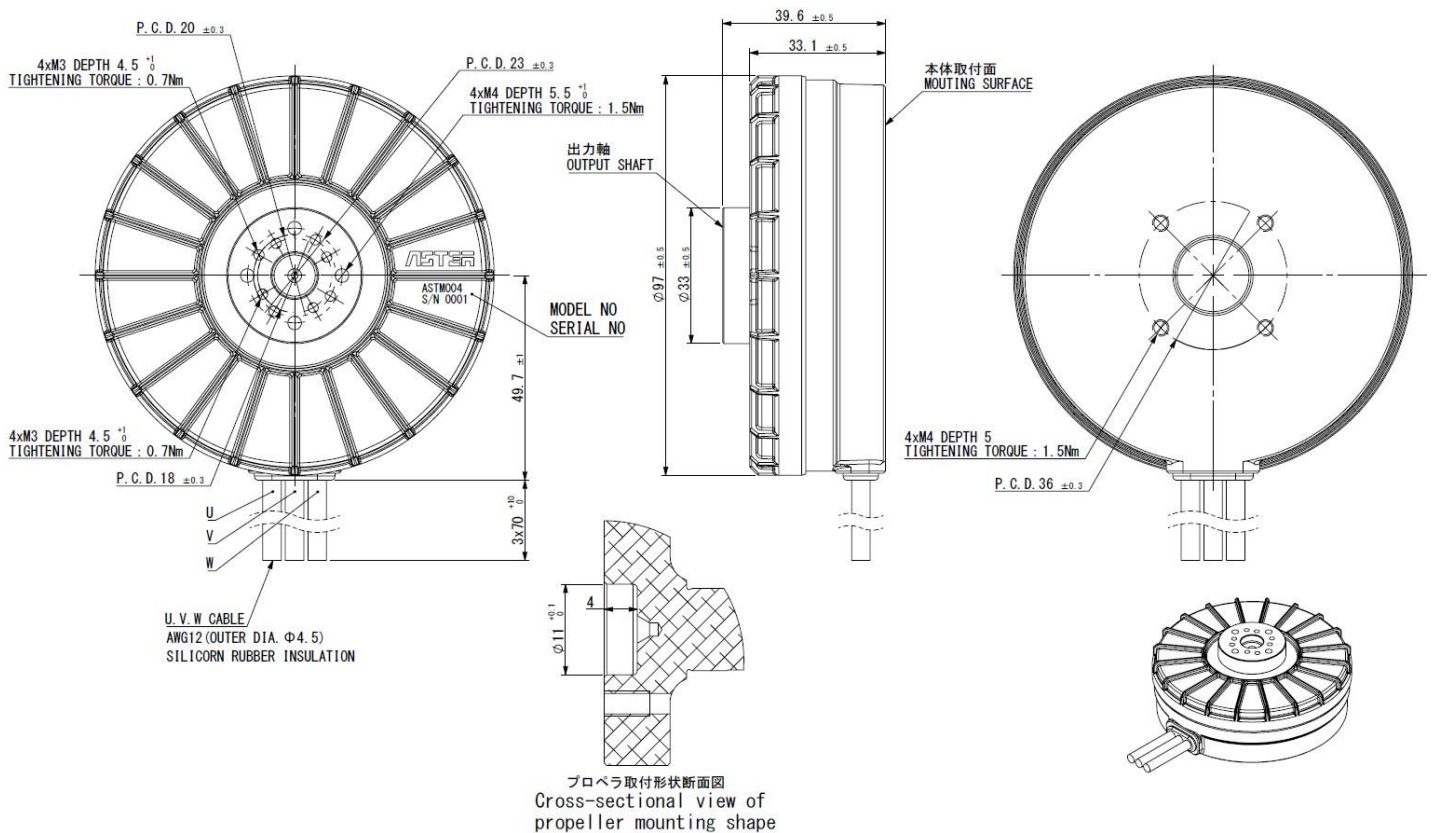


Figure 2 外形寸法



改訂履歴

Ver	発行日	改訂内容
1.0	2024/6/1	初版発行



メモ



メモ

製造元
株式会社アスター
〒013-0054 秋田県横手市柳田 12-3